

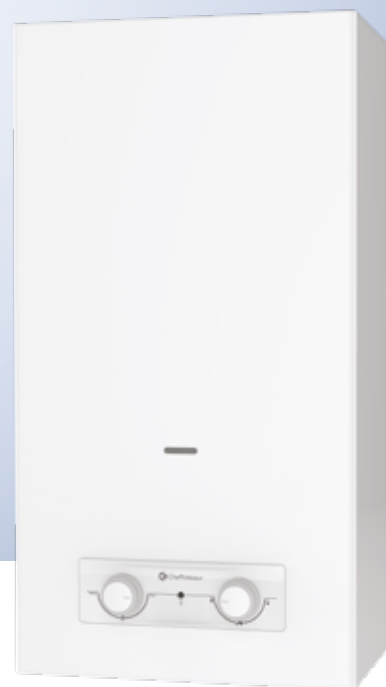


## SCALDACQUA A GAS ISTANTANEO BRD LNX

Scaldacqua a gas istantaneo atmosferico a tiraggio naturale con portata acqua fino a 14 l/min per il massimo comfort sanitario.

Prodotto a regolazione meccanica per una installazione semplice e veloce.

Scaldacqua a basse emissioni di NOx, conforme alla normativa Erp del 26.09.2018.



CLASSE DI EFFICIENZA ENERGETICA<sup>(1)</sup>



### > COMFORT

- Semplice impostazione della temperatura, due manopole, una per la regolazione del flusso d'acqua, l'altra per il livello di gas.
- Innovativo sistema di modulazione in grado di mantenere la temperatura impostata in modo stabile.
- Pressione minima di funzionamento 0,1 bar.
- Portata minima di accensione 2,5 l/min.

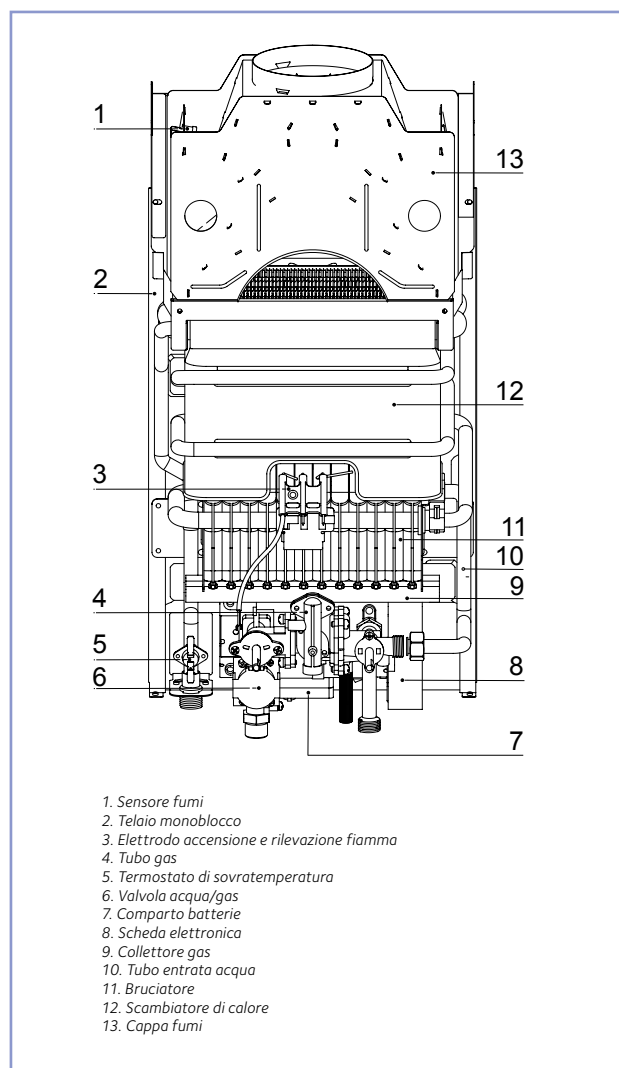
### > SICUREZZA

- Rilevatore surriscaldamento gas di scarico.
- Scambiatore in rame "camera umida".
- Rilevamento elettronico di presenza fiamma.
- Spia Led che segnala la necessità di cambiare le batterie.

### > INSTALLAZIONE E MANUTENZIONE FACILE



- Manutenzione frontale.
- Modelli compatti.
- Regolazione meccanica.



(1) Mod. BRD LNX 14

Profondità  
210 mm

Potenza  
da 20 a 28 kW

Capacità ACS  
da 11 a 14 l/min

Tecnologia  
CONVENZIONALE

## BRD LNX

### CARATTERISTICHE TECNICHE

BRD LNX		11	14
Categoria gas		I2H3+	
Tipo		B11bs	
<b>PRESTAZIONI ENERGETICHE</b>			
Portata termica nominale	kW	21,5	27
Portata termica minima	kW	9,5	10,5
Pressione nominale	bar	10	
Pressione minima di funzionamento	bar	0,15	0,2
Portata minima di funzionamento	l/min	2,5	3
Portata nominale ( $\Delta T$ 25 °C)	l/min	11	14
<b>EMISSIONI FUMI</b>			
Temperatura fumi alla massima portata	°C	176	170
Emissioni NOx	mg/kWh	46,5	48,5
Emissioni CO <sub>2</sub>	%	MET: 6,5	MET: 6,4
		GPL: 8,2	GPL: 7,3
<b>CARATTERISTICHE DI FUNZIONAMENTO</b>			
Temperatura ambiente minima di utilizzo	°C	5	
Potenza sonora	dB	60	64
Peso	kg	10,2	11,6
Alimentazione	V	Batteria DC 3,0V	
<b>Classe di efficienza energetica</b>		<b>A</b>	<b>A</b>
Profilo di prelievo		M	L

CAMERA APERTA TIRAGGIO NATURALE CON ACCENSIONE ELETTRONICA A BATTERIA	Codice	Codice EAN
BRD LNX ONM 11 NG EU	3632416	6927828020475
BRD LNX ONM 11 LPG EU	3632417	6927828020482
BRD LNX ONM 14 NG EU	3632418	6927828020499
BRD LNX ONM 14 LPG EU	3632419	6927828020505

### DIMENSIONI E DIMA DI INSTALLAZIONE

**A** Uscita acqua calda sanitaria  
**B** Ingresso Gas  
**C** Entrata acqua fredda

	11	14
∅	113	132
a	617	
b	40,8	70
c	102	132
d	208	238
e	310	370
f	58,8	
g	93,3	
h	210,8	
i	225,2	
j	0,6	
k	18,5	
l	92,8	
m	13,6	10,6

LE170CX - Ottobre 2018